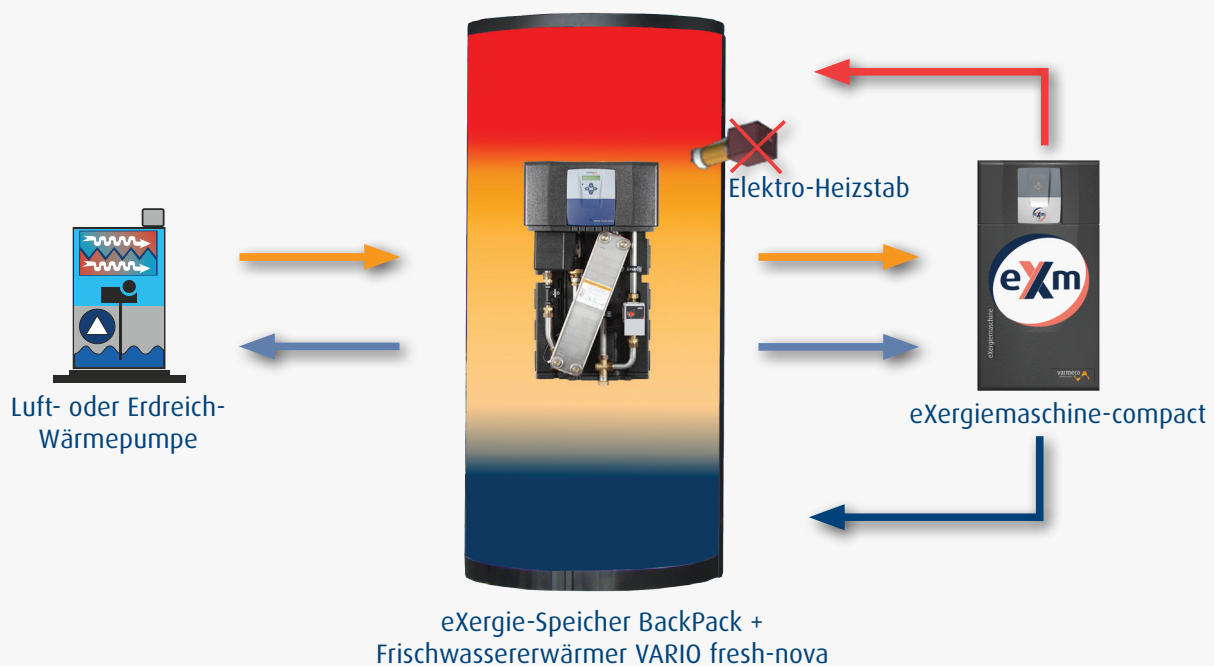


## Boostern von Wärmepumpen mit varmeco-Systemtechnik

mit eXergetisch optimierter Warmwasserbereitung



### Ihre Vorteile auf einen Blick

- ✓ **Hygienische Warmwasserbereitung**, da keine Speicherung von Trinkwasser
- ✓ **Geringe Montagezeiten** durch werkseitige Vorkonfiguration bzw. -montage
- ✓ **Vereinfachte Planung und Installation** dank perfekt abgestimmter Hydraulik
- ✓ **Einzigartige, integrierte Regelung** mit Selbstlern-Algorithmus
- ✓ **Steigerung der Jahresarbeitszahl (JAZ)** Ihrer Wärmepumpe bei gleichzeitig hoher JAZ der eXergiemaschine

**Intelligentes  
Wärmemanagement  
aus einer Hand**

---

## Unsere Energiesparlösungen - im Vergleich zu Standardlösungen\*

---

### a. Effiziente Lösung: Wärmepumpe + Frischwasser

- energetisch und exergetisch besser als mit Registerspeicher
- Vorteile Frischwassertechnik

### b. Effizientere Lösung: Wärmepumpe + Frischwasser + eXergie-Speicher Backpack

- schnellste Montagezeiten
- Hydraulik sicherer (hydraulische Fehler werden verziehen)

### c. Hocheffiziente Lösung: Wärmepumpe + Frischwasser + eXergie-Speicher Backpack + eXergiemaschine

- steigert die Effizienz des Gesamtsystems
- macht nutzlose Wärme nutzbar
- ermöglicht Warmwasserbereitung bei Niedertemperaturheizungen

\*Standardlösungen sind: Registerspeicher, kein Frischwasser, Nachheizen,...)

#### Fakten:

- > Erdreich-Mitteltemperatur-Wärmepumpe + eXm-compact = ca. JAZ von 4,5 - 6
- > Erdreich-Mitteltemperatur-Wärmepumpe + Elektro-Heizstab = nur ca. JAZ von 2 - 3,8
- > Erdreich-Hochtemperatur-Wärmepumpe (bis 65 °C) = nur ca. JAZ von 3,2 - 4,1
- > Luft-Mitteltemperatur-Wärmepumpe + eXm-compact = ca. JAZ von 4 - 5,3
- > Luft-Mitteltemperatur-Wärmepumpe + Elektro-Heizstab = nur ca. JAZ von 1,5 - 3,2
- > Luft-Hochtemperatur-Wärmepumpe (bis 65 °C) = nur ca. JAZ von 1,8 - 3,5



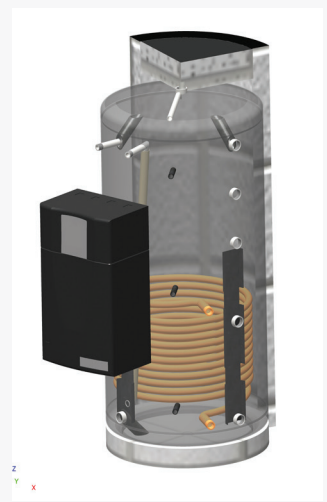
## Das bringt der „Wärme-Boost“ mit der eXergiemaschine

- 1. Ungünstige Betriebsweisen vermeiden:** Statt die Heizungswärmepumpe wegen der Warmwasserbereitung in einem ungünstigen Betriebsfeld zu verwenden, das für reine Heizzwecke nicht benötigt wird, erhitzt die eXm-compact nur einen Teil des Wassers. Dabei arbeiten Heizungswärmepumpe und die eXergiemaschine in ihrem optimalen Betriebsfeld – das spart Strom.
- 2. Wirkungsgrad steigern:** Die eXergiemaschine stellt der Wärmepumpe definierte Temperaturen zur Verfügung, sodass diese immer in ihrem besten Betriebspunkt arbeiten kann. Dadurch wird nebenbei auch die Lebensdauer der Wärmepumpe verlängert.
- 3. Ressourcen schonen und sparen:** Gegenüber Nacherhitzern benötigt die eXergiemaschine nur einen Bruchteil der Energie. Das schont den Geldbeutel und das Klima.

## Die Komponenten im Einzelnen

### 1. eXergie-Speicher Backpack

Dieser Pufferspeicher ist ein Schichtenspeicher, das heißt, in ihm lassen sich **verschiedene Temperaturniveaus** umsetzen – unten kühl, nach oben hin immer wärmer. Durch seine Anschlussmuffen und Rückschichtkanäle lassen sich Wärmeerzeuger und -verbraucher auf unterschiedlichen Temperaturniveaus anbinden. Dadurch wird neben einer **Leistungsentkopplung** eine vorteilhafte **hydraulische** Entkopplung erreicht. Eine hochwertige **Wärmedämmung** minimiert Verluste und sorgt dafür, dass die eingespeicherte Energie lange abrufbar ist. eXergie-Speicher vom Typ „BackPack“ sind - ganz gleich welche Größe - vorgesehen für die **Direktmontage** des Frischwassererwärmers VARIO fresh-nova. Einfach einhängen, verbinden, fertig.



### 2. Frischwassererwärmer VARIO fresh-nova



Frischwassererwärmer erwärmen frisches, kühles Trinkwasser im **Durchlaufprinzip**. Das vermeidet die Stagnation warmen Wassers und **minimiert das Risiko einer Legionellenvermehrung**. Die Energie zum Erwärmen des Wassers beziehen Frischwassererwärmer aus dem oberen, heißen Bereich des Schichtspeichers. Wird warmes Trinkwasser gezapft, fließt Heizwasser durch eine Seite eines Wärmetauschers und übergibt die Wärme an frisches Trinkwasser, welches die andere Seite des Wärmetauschers durchströmt; dabei bleiben die Wasserströme getrennt.

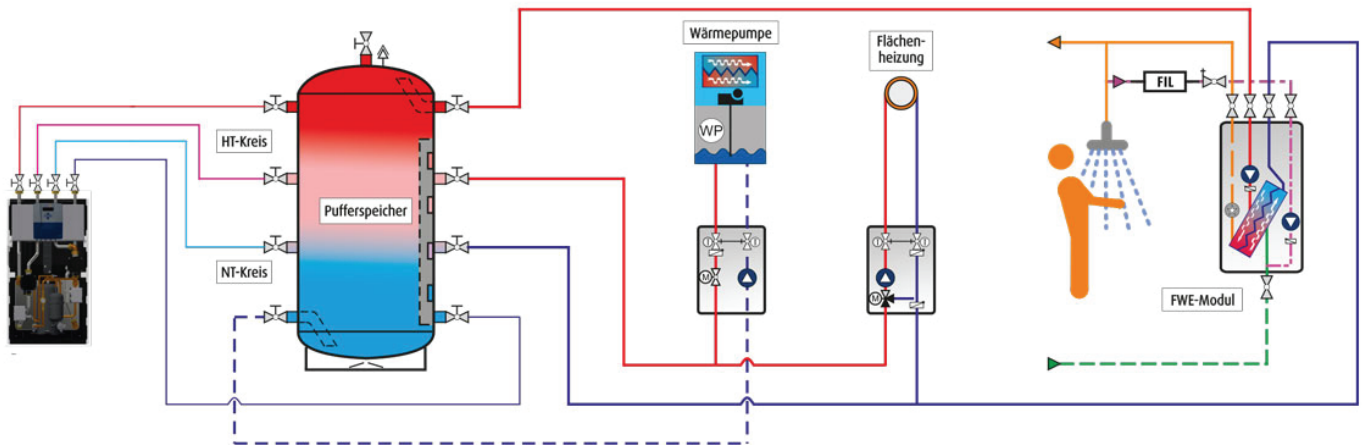
Im Gegensatz zu Registerspeichern kann mit geringerer Temperaturüberhöhung im Heizungswasser gearbeitet werden. Das trägt zur Effizienzsteigerung der Wärmepumpenanlage bei.

### 3. Die eXergiemaschine-compact, kurz eXm-compact

Die eXm-compact ist eine Art „Add-on“-Wärmepumpe und sorgt für eine **große Temperaturspreizung** im eXergie-Speicher. Während ihres Betriebs entnimmt die eXm-compact Wasser aus der Mitte des Schichtspeichers, dort wo typischerweise die Heizungswärmepumpe angeschlossen wird. Ein Teil dieses Wassers wird erhitzt, bevor es in den oberen, heißen Teil des Speichers gelangt; der andere Teil des Wasser wird gekühlt und gelangt in den untersten, kühlen Speicherbereich. Dies geschieht **autonom geregelt** und **unabhängig vom aktuellen Nutzerverhalten**, also dem Heiz- oder Warmwasserbedarf. So entstehen **hohe Vorlauftemperaturen zu Verbrauchern** wie der Warmwasserbereitung und niedrige Rücklauftemperaturen zur Quelle, was für mehr Ertrag bei thermischen Solaranlagen und einen optimalen Betriebspunkt bei Wärmepumpenbetrieb sorgt.



## Wärmepumpe mit zentraler Warmwasserbereitung



### Ihr Handwerkspartner:

## Außendienst und Vertriebsbüros

### Hamburg

Sönke Kasch  
0160 90491483

### Berlin

Andreas Klan  
03964 210134

### Hannover

Lutz Trempenau  
0151 42461112

### Arnsberg

Tristan Brüggemann  
0171 6848640

### Düsseldorf

Jürgen Weissmann  
0163 7788142

### Marburg

Walter Diebel  
0152 28742863

### Leipzig

Wolfram Friedel  
0177 3804799

### Ringgau

Kai Kalk  
0175 415 1251

### Eschborn

aquaform Energie- und  
Umwelttechnik GmbH  
06196 7759333

### Würzburg

### Birkenfeld

Rainer Gaukler  
0160 90538808

### Regensburg

Michael Bayerl  
0151 46733651

### Villingen-

**Schwenningen**  
Wolfram Schwer  
0171 9552458  
Ralf Riedmüller  
0160 4743456  
Ingmar Tepass  
0160 4740638  
Michael Bayerl  
0151 46733651

### Kaufbeuren/München

Michael Herkommer  
0171 9947091  
Andreas Ruf  
08341 9022-26

### Schweiz

BMS-Energietechnik AG  
0041 33 8260012

### Italien

Farko KG des Armin  
Kolhaupt & Co.  
0039 0471 789182

### Polen

Jaroslav Jurkanis  
0048 601 580862

### Österreich/Tirol

Michael Herkommer  
0171 9947091